

OLEOSTEEL

INNOVATING MANUFACTURING
//METAL-MECHANICAL SOLUTIONS



//REVOLUTIONIZING THE MANUFACTURING//

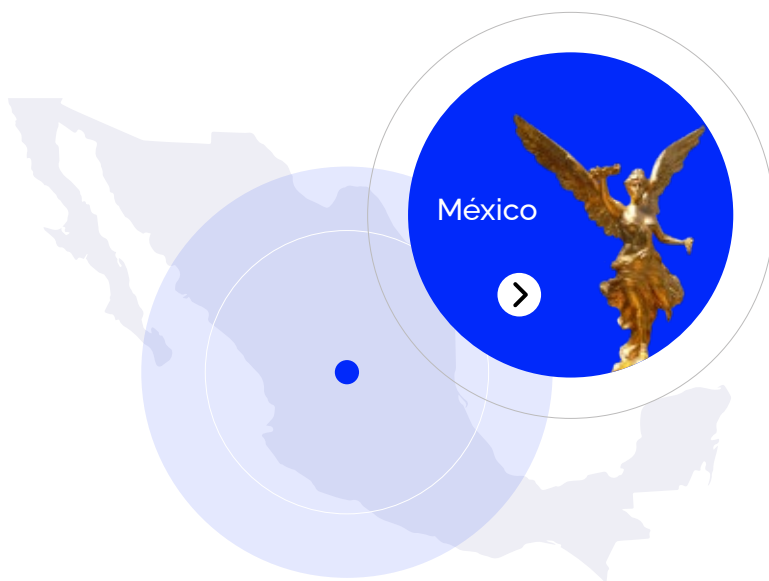
Manufacturas
Metal-Mecánicas



OLEOSTEEL
INNOVATING MANUFACTURING
// METAL-MECHANICAL SOLUTIONS

Resumen Ejecutivo 2024.

Oleosteel impulsa la manufactura en México, proporcionando soluciones innovadoras diseñadas para enfrentar los desafíos específicos de cada empresa del sector automotriz. Nuestro equipo de ingenieros expertos trabaja en conjunto para ofrecer **soluciones de diseño e ingeniería de empaques para racks automotrices y estructuras de metal**, así como soluciones de empaque y transporte de piezas, todas adaptadas a las necesidades particulares de cada cliente.



**Empaques seguros
y especializados.**

INNOVATING MANUFACTURING
//METAL-MECHANICAL SOLUTIONS

Contamos con más de 15 años de experiencia como una empresa especializada en el **diseño, desarrollo y fabricación** de conjuntos metálicos de alta complejidad técnica.



OLEOSTEEL

Algunos de nuestro clientes:



"Lean manufacturing, impactful results"

¿QUÉ HACEMOS PARA TI?



- 🔄 **Nuestro mayor valor es:** Ser tu aliado comercial estratégico, impulsando el crecimiento y éxito de tu negocio.
- 🔄 **Análisis Gratuito de Procesos:** Identificamos oportunidades de mejora sin costo en tus desafíos.
- 🔄 **Autonomía Laboral:** Integramos mano de obra calificada para proyectos de cualquier tamaño
- 🔄 **Soluciones Escalables:** Servicios que se adaptan y crecen contigo cuidando costos, beneficios y calidad.
- 🔄 **Valor Agregado:** Servicios de Reingeniería y Mantenimiento de Equipos.



Productos de calidad

Control de calidad en todos los procesos de fabricación.



Entrega a tiempo

Proceso de diseño y fabricación de proyectos a la medida.



Alta y Baja Producción

Atendemos distintos volúmenes de producción según tus necesidades.



Cotizaciones rápidas

Entrega de cotización en 5 días hábiles.



Desarrollo de prototipos

Diseñamos prototipos de alta calidad que te ayudan a visualizar tu producto.



Optimización de materiales

Optimizamos el uso de materiales, para que usted ahorre dinero.



Habilidades tecnológicas

Control de calidad en todos los procesos de fabricación.

Transporte Estratégico

Capacidad Integral de Entrega: Desde una sola pieza hasta grandes volúmenes, cubrimos cualquier área geográfica del país.

OLEOSTEEL



Manufacturing is the heart of production.



INNOVACIÓN TANGIBLE



Servicios:



Proyectos de ingeniería y diseño de empaques para todo tipo de componentes automotrices. Utilizamos programas como CAD, SolidWorks, Catia y Rhinoceros 3D para garantizar soluciones precisas y eficientes.



Fabricamos y manufacturamos racks especiales y contenedores para una amplia variedad de piezas metálicas, plásticas y diversos materiales.



Ofrecemos ingeniería y manufactura de termoformados de plásticos (HDPE, PVC, PET) en distintos espesores para diversas aplicaciones.



Fabricamos equipo y mobiliario para procesos auxiliares de producción.



Realizamos recubrimientos plásticos de piezas metálicas y no ferrosas mediante procesos de vulcanizado de HDPE, hule natural, PVC, inyección y moldeo de uretanos, poliuretanos y silicona.



Ofrecemos aplicación de pintura en polvo mediante proceso electrostático, con una amplia variedad de colores y acabados disponibles.

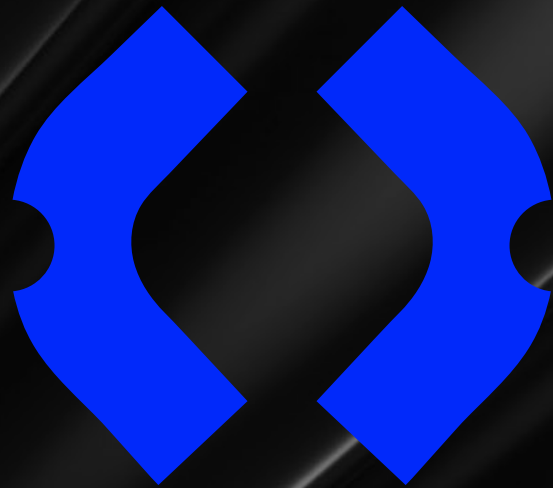
"Lean manufacturing, impactful results"



OLEOSTEEL

¿CÓMO LO HACEMOS?

- 🕒 Corte por plasma utilizando pantógrafo.
- 🕒 Termoformados con precisión y calidad.
- 🕒 Corte en V y dobléz en lámina y placa.
- 🕒 Cortamos materiales no ferrosos con tecnología láser.
- 🕒 Aplicamos pintura electrostática con precisión y calidad.
- 🕒 Realizamos soldaduras precisas en diversos materiales.

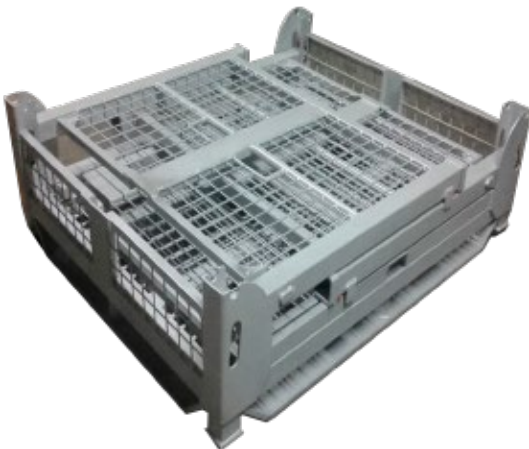


**CATÁLOGO
DE PRODUCTOS**

**Manufacturas
Metal-Mecánicas**

RACKS

Diseñamos estructuras metálicas que cumplen con las especificaciones y requerimientos de nuestros clientes, garantizando el correcto manejo de materiales, optimizando la ergonomía y asegurando la capacidad de carga.



CONTENEDORES

Diseñamos contenedores para la industria automotriz, optimizando espacios y asegurando funcionalidad, ergonomía y el adecuado resguardo de las partes, utilizando siempre los materiales adecuados.



Manufacturing is the heart of production.

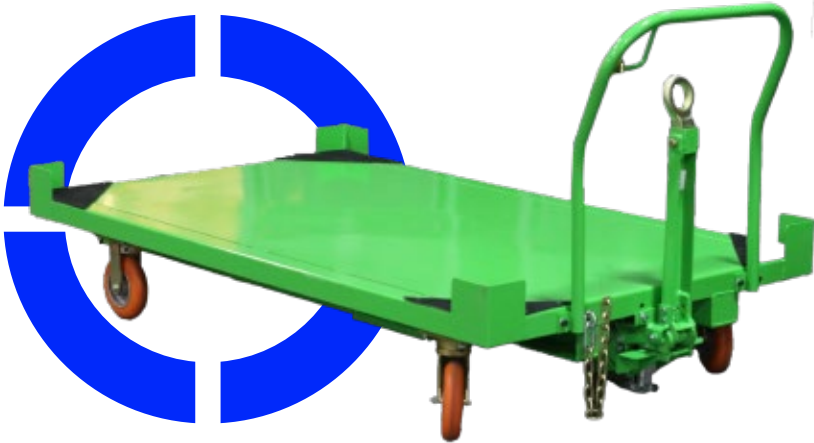
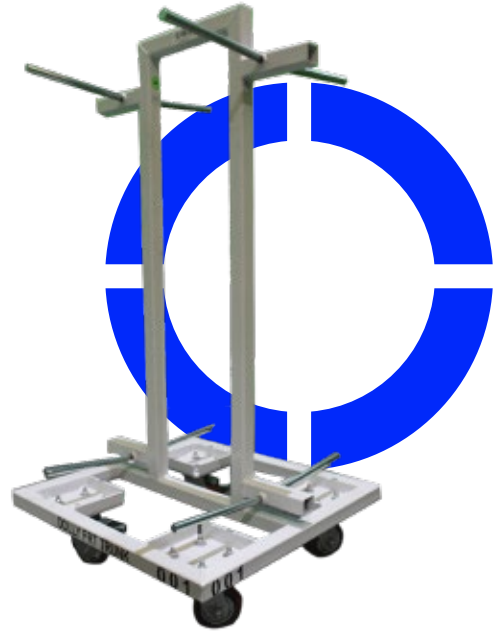
TERMOFORMADOS

Diseñamos termoformados para la industria automotriz, protegiendo los productos de nuestros clientes y optimizando el espacio durante su manejo y almacenamiento.



DOLLIES

Diseñamos estructuras móviles de acero que facilitan el transporte de materiales, asegurando su contenido de forma personalizada.



CARTÓN

Diseñamos contenedores de cartón para alojar materiales ligeros y delicados, proporcionando un transporte seguro para partes frágiles. Su construcción robusta y personalizada garantiza la protección óptima durante el manejo y envío.



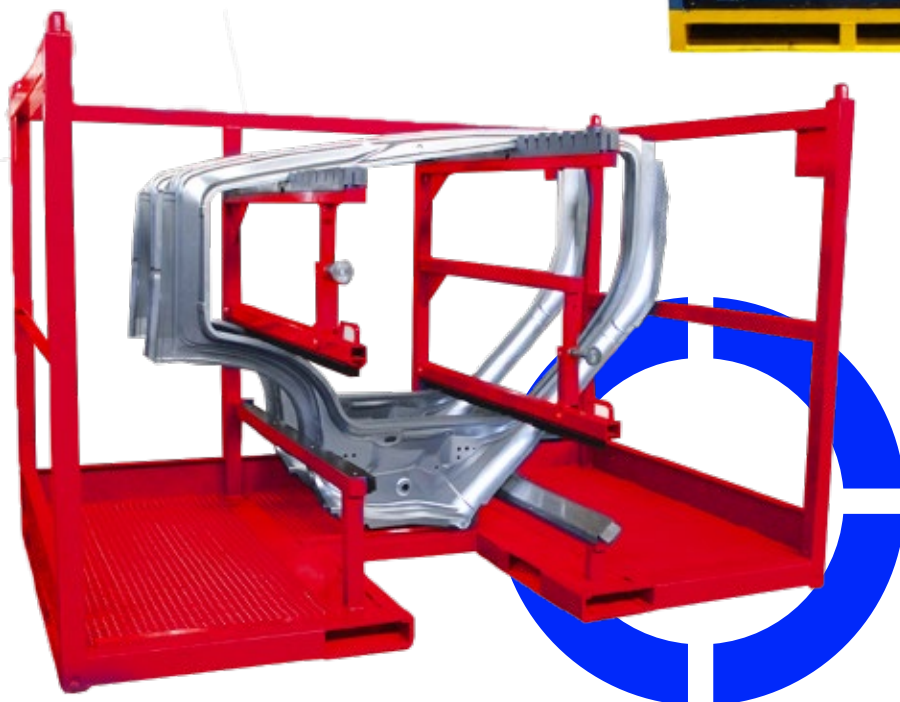
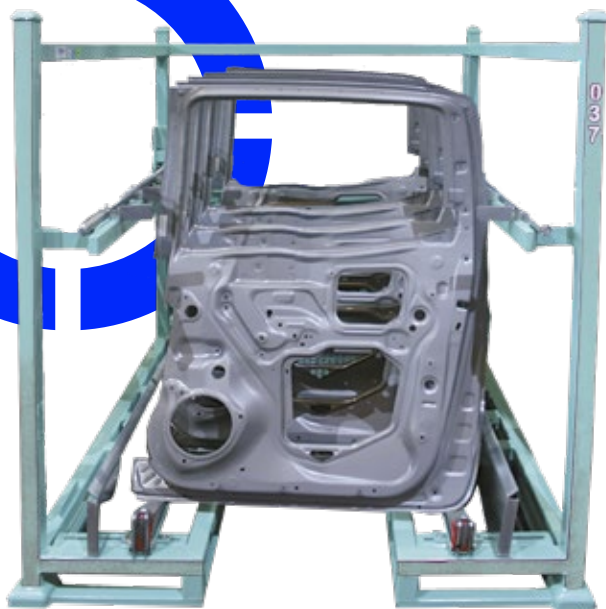
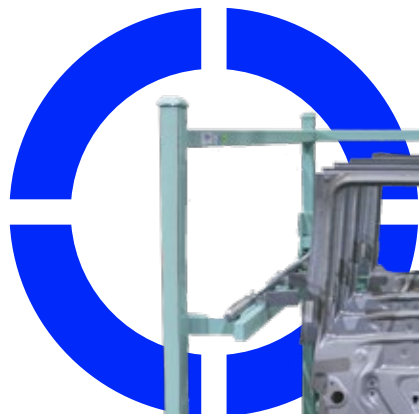
MADERA

Diseñamos contenedores de madera para soportar grandes capacidades de peso, ideales para componentes de gran tamaño. Su construcción robusta asegura la máxima durabilidad y protección durante el almacenamiento y transporte.

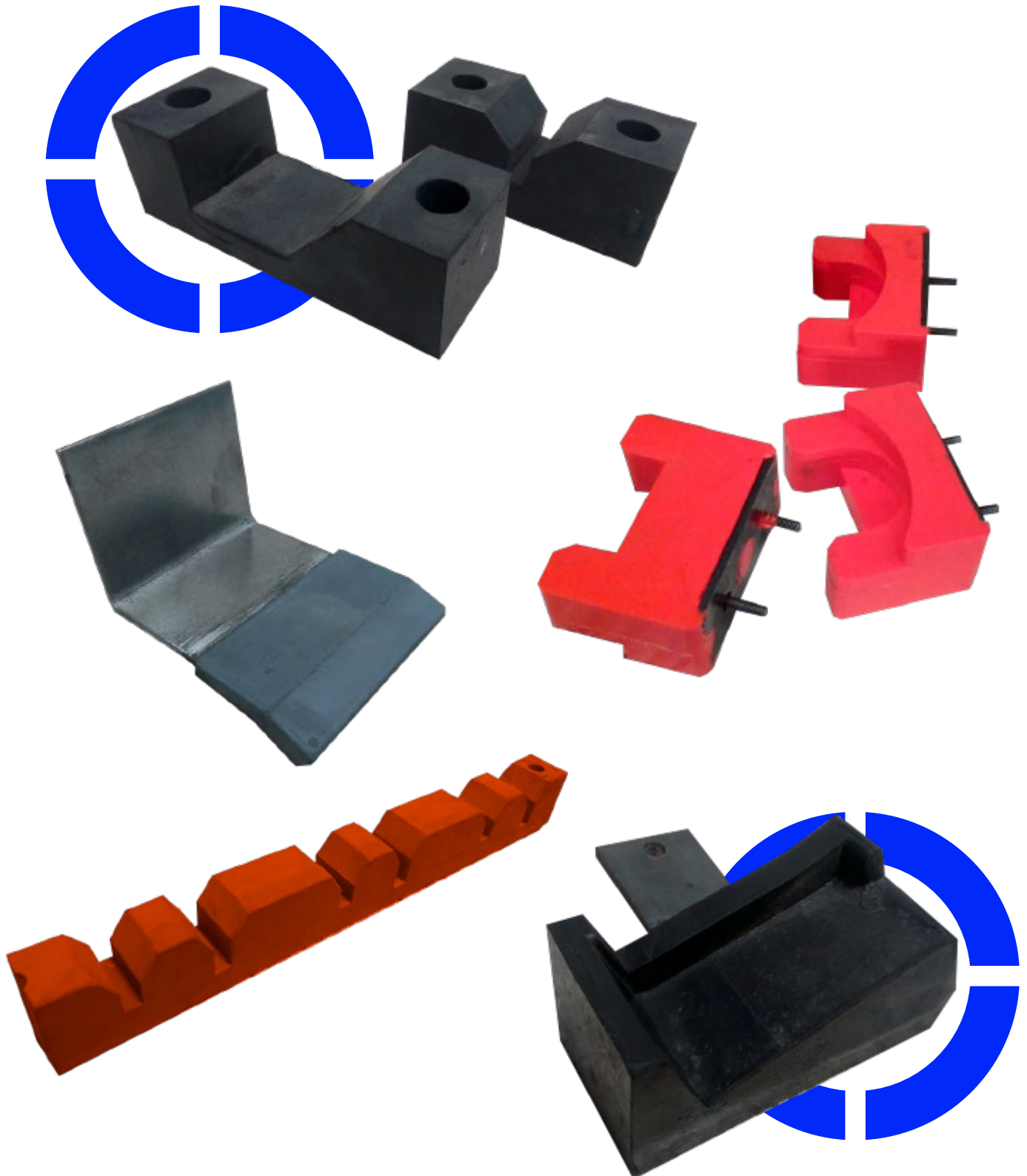


REACONDICIONAMIENTO Y MANTENIMIENTO

Reacondicionamiento de racks para adaptar los modelos a nuevos proyectos. Mantenimiento correctivo en partes dañadas o desgastadas por el uso, asegurando su utilidad continua durante el periodo de la plataforma.



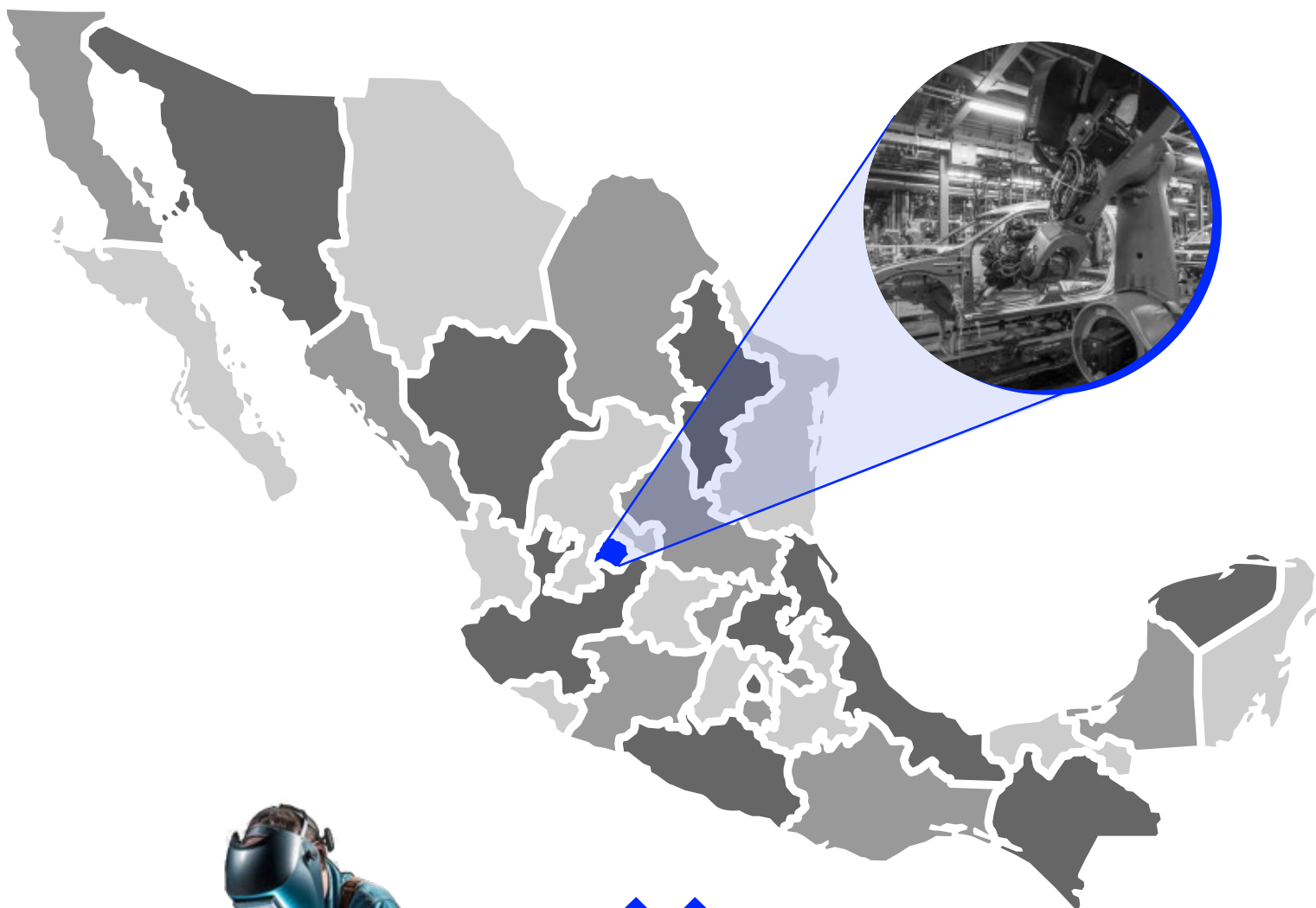
SOPORTES PLASTIFICADOS



Manufacturing is the heart of production.

UBICACIÓN

Aguascalientes se destaca como ubicación estratégica para la industria automotriz y la distribución por su posición central en México, infraestructura de transporte avanzada, concentración de fabricantes automotrices y proveedores en el Bajío, mano de obra calificada, incentivos gubernamentales, calidad de vida destacada y proximidad a otros centros industriales clave. Estos factores combinados hacen de Aguascalientes un centro vital para la manufactura y distribución en el país.



OLEOSTEEL

Manufacturing is the heart of production.



OLEOSTEEL

INNOVATING MANUFACTURING
// METAL-MECHANICAL SOLUTIONS

Luis Navarro
Sales Manager



(449)-185-29-38



luis.navarro@oleosteel.mx



www.oleosteel.mx